



NATIONAL GEOGRAPHIC ILUMINOS 800 LED ZSEBLÁMPA

Cikkszám:
BREN9082300



Használati útmutató

A használati útmutatóval kapcsolatos tudnivalók

Tartsa be a használati útmutatóban leírtakat!

A készülék használatbavétele előtt tanulmányozza át a biztonsági szabályokat és a használatra vonatkozó utasításokat. A használati útmutatót őrizze meg és tartsa olyan helyen, hogy szükség esetén bármikor hozzáférhessen. A készülék eladása vagy elajándékozása esetén, adja tovább a használati útmutatót is az új tulajdonosnak.

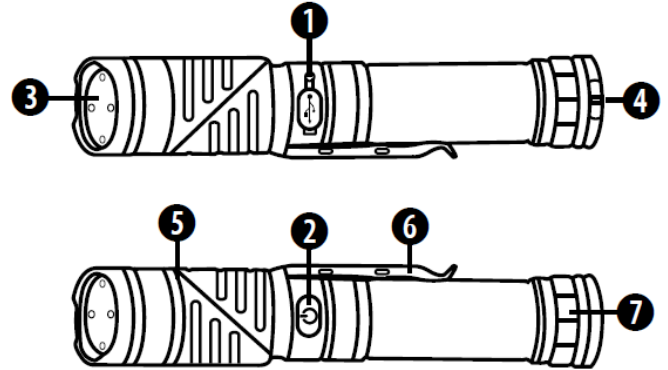
⚠️ Általános biztonsági szabályok

- Vakító fény veszélye!
Vigyázzon, hogy emberek és állatok ne nézzenek közvetlenül a fényforrásba. Az erős fény miatt, átmeneti látászavar állhat elő, ami balesethez vezethet.
- A LED-lámpákat csak legalább 20 centiméteres távolságban lévő témák megvilágításához használja.
- Ne nézzen hosszú időn át a LED-fénybe. A lámpa helytelen használata szemkárosodást okozhat. RETINAKÁROSODÁS miatt akár VAKSÁG is előállhat!
- Fulladásveszély! A csomagolás egyetlen darabjához (műanyag tasakok, gumiszalagok... stb.) se engedje, hogy gyermekek hozzáférhessenek, mert könnyen lenyelhetik! A készülék kisméretű alkatrészeket is tartalmaz, amit a gyermekek lenyelhetnek, és amiktől meg is fulladhatnak!
- A készülék elektromos áramról (elemről) működő alkatrészeket tartalmaz. Az előírások figyelmen kívül hagyásakor áramütés érheti a felhasználót. Az áramütés súlyos, akár végzetes következményekkel is járhat, ezért feltétlenül tartsa be az alábbi biztonsági előírásokat! Ne engedje, hogy a készüléket gyermekek felügyelet nélkül használják! Gondosan tartsa be a használati útmutatóban leírtakat és kizárólag az előírásnak megfelelő tápforrást használja a készülék energiaellátáshoz, különben áramütés veszélye áll fenn!
- Soha ne törje meg, nyújtsa meg alakítsa át a tápkábelt, csatlakozókábelt, hosszabbító kábelt és az adaptert. Óvja a kábeleket hőtől, éles tárgyaktól. Használat előtt ellenőrizze a készülék, a kábelek és a csatlakozók sérülésmentességét. Ne használjon sérült készüléket és/vagy kábelt. A sérült alkatrészeket cseréltesse ki a jótállási jegyen feltüntetett márkaszervizzel.
- Ne próbálkozzon nem újratölthető elemek töltésével, mert robbanást idézhet elő.
- Ne szedje szét a készüléket! Meghibásodás esetén lépjen kapcsolatba a jótállási jegyen feltüntetett márkaszervizzel!
- Óvja a készüléket magas hőmérséklet hatásától, ne dobja tűzbe és ne zárja rövidre az érintkezőket, mert tűz vagy robbanás keletkezhet!

A készüléksomag tartalma

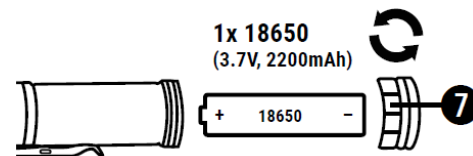
Elemlámpa	1db 18650 akkuelem	USB-töltőkábel	Csuklópánt

A lámpa részei



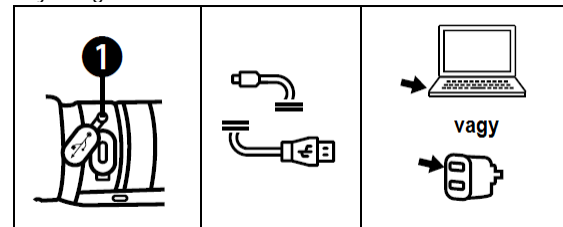
- 1 Micro USB-port
- 2 BE/KI kapcsoló, üzemmód kapcsoló
- 3 CREE LED
- 4 Csuklópánt
- 5 90°-ban elforgatható lámpafej
- 6 Övcsipesz
- 7 Akkukamra fedél (mágneses)

Az akkuelem behelyezése/cseréje



Töltés USB-töltőkábellel









A Micro USB-port használatával a lámpában lévő akkuelem PC-ről vagy más USB-tápforrásról tölthető. Töltés közben vörös töltéssjelző fény villog.



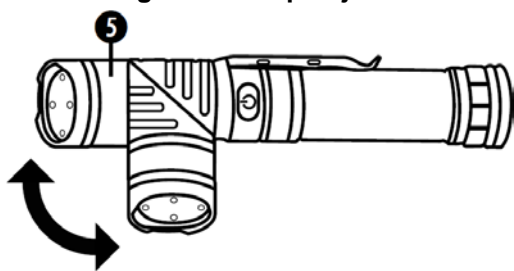
Üzemmódok használata ②

Gombnyomás	Funkció
1x	<ul style="list-style-type: none"> • Lámpa bekapcsol • 100%-os fehér fény
2x	<ul style="list-style-type: none"> • 75%-os fehér fény
3x	<ul style="list-style-type: none"> • 50%-os fehér fény

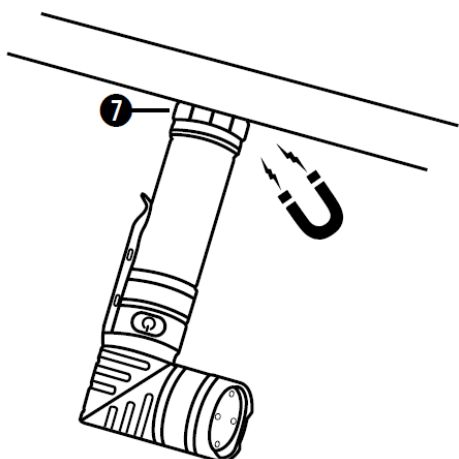
Ezt a használati utasítást a Leitz-Hungaria Kft fordította Önnek!

	• 25%-os fehér fény
	• Villogó fehér fény
	• 100%-os vörös fény
	• Villogó vörös fény
	• 100%-os zöld fény
	• Villogó zöld fény
	• Lámpa kikapcsol
	• Lámpa kikapcsol

90°-ban forgatható lámpafej



Mágneses akkukamra fedél a lámpa (mágnesezhető) fémfelületen rögzítéséhez



Műszaki adatok

LED	CREE LED
Világítási fokozatok	100% / 75% / 50% / 25% / villogás
Akkutípus	1db 18650 (3,7V; 2200mAh)
Fényszín	Fehér, vörös, zöld
Fényáram	kb. 800 lumen (+/- 10%)
Környezeti hatások elleni védelem	IP44-szabvány szerinti cseppálló
Működési idő	2 óra
Anyag	Alumínium
Méret	153 x 28 mm
Tömeg	176 gramm

Tisztítás, karbantartás

- A készülék tisztítása előtt távolítsa el az akkut, válassza le az elektromos hálózatról!
- A készüléket szükség esetén törölgesse át egy tiszta, száraz kendővel. A tisztításhoz ne használjon folyékony tisztítószeret. Vigyázzon, hogy az érintkezők ne károsodjanak.

EC-megfelelőségi tanúsítvány



A Bresser GmbH kijelenti, hogy 9082300 típusszámú nyilvántartott készülék megfelel az EU-szabványoknak. Az EC-megfelelőségi tanúsítvány teljes szövege az alábbi internetes címen található meg:

www.bresser.de/download/9082300/CE/9082300_CE.pdf

Az elhasznált készülék és az elemek elhelyezése



A csomagolást, az elhasznált akkut és készüléket ne keverje a normál háztartási hulladékok közé. Helyezze mindegyiket a gyűjtésre szolgáló edényekbe. Tartsa be a 2002/96/EU előírást!

Figyelem!

A terméket használata során ne tegye ki semmilyen elkerülhető kémiai, fizikai behatásnak, sokknak, amelyről sejtethető vagy ismert, hogy a károsodását okozhatja. Kerülje el, hogy a terméket karbantartás elmaradása vagy más mulasztás-jellegű hatás vagy kár érje.

Úgy a szállítás, tárolás, mint a használat során vigyázzon az eszközzel. Óvja a rázkódástól, súrlódástól, ütődéstől, sugárzástól (pl. de nem kizárólag víz-, napsugárzás, elektromos, hő- vagy mágneses hatás). Ne engedje, hogy vegyi anyag vagy más behatás érje, mindig használja tiszta kézzel.

Garancia

Gyártó által vállalt garancia: vásárlást követően a gyártó oldalán 3 hónapon belül történő internetes regisztráció esetén 5 év.

Feltételek: www.bresser.de/warranty_terms

Fogyasztói jótállás: 12 hónap

Fogyasztónak NEM minősülő személyek (például, de nem kizárólag Gazdálkodó Szervezetek) számára: 6 hónap kellekszavatosság.



MANUAL DOWNLOAD:



www.bresser.de/P9082300



SERVICE AND WARRANTY:



www.bresser.de/warranty_terms

Gyártói információ:

Bresser GmbH
Gutenbergstraße 2
46414 Rhede · Germany
www.bresser.de



Ezt a használati utasítást a Leitz-Hungaria Kft fordította Önnek!